

PL Przenośna elastyczna akumulatorowa oprawa oświetleniowa LED ML CA 120 F IP54 / ML CA 130 F IP54

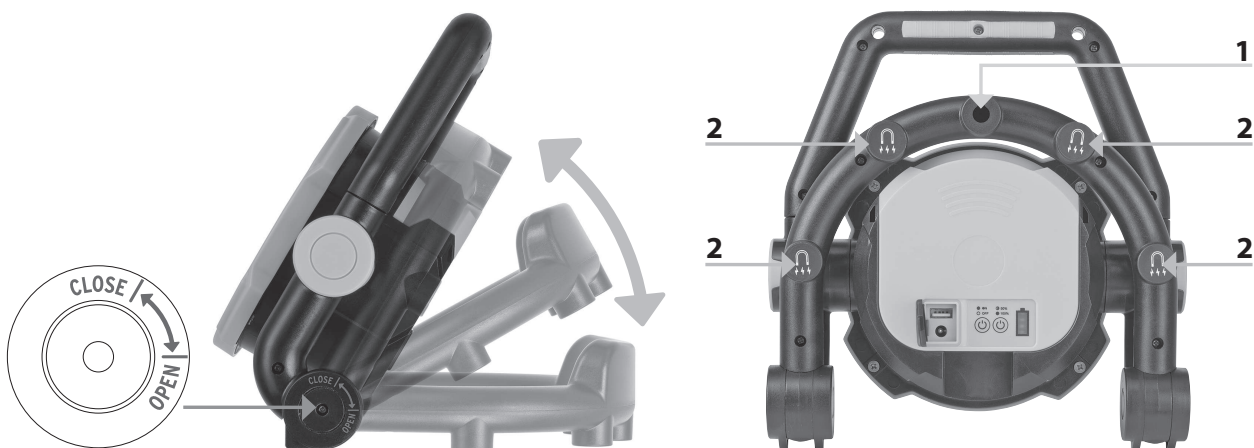
WSKAZÓWKI BEZPIECZEŃSTWA:

- Przed rozpoczęciem użytkowania należy dokładnie przeczytać instrukcję obsługi i ją zachować.
- Przed użyciem należy za każdym razem sprawdzić oprawę oświetleniową wzgl. zasilacz pod kątem ewentualnych uszkodzeń. Nigdy nie używać oprawy oświetleniowej lub zasilacza w razie stwierdzenia jakichkolwiek uszkodzeń. W takim przypadku należy skontaktować się z elektrykiem lub zwrócić się pod podany adres serwisu producenta.

W przypadku niedostosowania się do powyższych zaleceń istnieje niebezpieczeństwo utraty życia na skutek porażenia prądem elektrycznym!

- Nigdy nie otwierać urządzenia. Oprawa oświetleniowa nie zawiera elementów, które wymagałyby zabiegów konserwacyjnych. Diody LED nie podlegają wymianie.
- Nie stosować oprawy oświetleniowej w otoczeniu zagrożonym wybuchem, w którym obecne są palne ciecze, gazy lub pyły. Niebezpieczeństwo utraty życia!
- Oprawa oświetleniowa z prawidłowo założonym akumulatorem jest bryzgoszczelna. Nigdy nie zanurzać oprawy oświetleniowej ani poszczególnych jej elementów w wodzie lub innych płynach. Niebezpieczeństwo wybuchu i pożaru!
- Dzieci należy trzymać z dala od lampy roboczej. Dzieci nie potrafią prawidłowo ocenić niebezpieczeństwa związanego z porażeniem prądem elektrycznym.
- Do ładowania akumulatorów należy używać tylko dołączonego do zestawu zasilacza lub ładowarki samochodowej. Stosowanie innych zasilaczy lub ładowarek samochodowych może doprowadzić do uszkodzenia akumulatorów lub wybuchu!
- Przed przystąpieniem do czyszczenia należy odłączyć zasilacz od źródła zasilania i wyłączyć oprawę oświetleniową. Regularnie czyścić oprawę oświetleniową przy użyciu suchej, nie pozostawiającej kłaczek ściereczki. Do usuwania bardziej uporczywych zabrudzeń można użyć lekko zwilżonej szmatki. Nie używać rozpuszczalników, żrących środków czyszczących itp.
- Aby uniknąć oślepienia, nie patrzeć bezpośrednio w światło.

USTAWIANIE/MOCOWANIE OPRAWY OŚWIETLENIOWEJ:

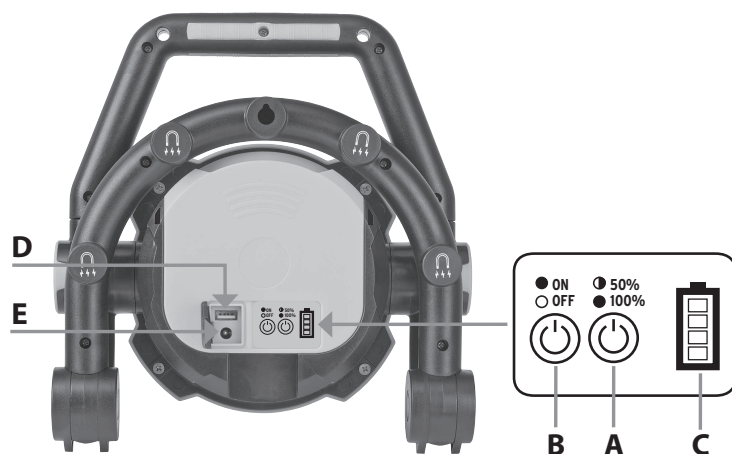




W celu ustawienia oprawy LED wystarczy ją rozłożyć, wykorzystując kilkustopniową regulację. Maksymalny zakres, w jakim można rozłożyć stojak oprawy, został oznaczony symbolem „OPEN”. Użycie siły, aby jeszcze bardziej rozłożyć oprawę, nie jest wskazane, ponieważ może wówczas dojść do uszkodzenia elementów mechanicznych!

W razie potrzeby oprawę oświetleniową można również zawiesić na haku, wykorzystując do tego celu otwór (1) w stojaku, lub przytwierdzić do metalowej powierzchni za pomocą magnesów (2). Koniecznie zwracać uwagę na stabilność mocowania, aby wyeliminować ryzyko uszkodzeń produktu lub obrażeń osób!

WŁĄCZANIE/WYŁĄCZANIE OPRAWY OŚWIETLENIOWEJ:



Aby włączyć oprawę oświetleniową, wystarczy nacisnąć przycisk (B). Za pomocą przycisku (A) można teraz wybrać moc świecenia (między 100% a 50%). W przypadku wyboru ustawienia 50% czas świecenia wydłuży się w porównaniu z ustawieniem mocy świecenia na 100%, ponieważ zużywa się wówczas mniej energii. Aby wyłączyć urządzenie, należy ponownie wcisnąć przycisk (B).

WSKAŹNIK STANU AKUMULATORA (C):

Wskazuje aktualny poziom naładowania akumulatora, tzn. podaje ilość pozostałej energii. Jeśli świecą się wszystkie 4 diody LED, oznacza to, że akumulator jest całkowicie naładowany. Gdy akumulator jest prawie wyczerpany, oprawa LED miga 5 razy, a wskaźnik stanu naładowania akumulatora miga przez cały czas. Następnie oprawa będzie jeszcze świecić przez ok. 5-10 minut ze zredukowaną mocą, zanim zabezpieczenie przed głębokim rozładowaniem nie spowoduje wyłączenia oprawy. Dzięki temu pozostaje jeszcze trochę czasu na wymianę akumulatora lub dokończenie pracy.

ŁADOWANIE URZĄDZEŃ (NP. SMARTFONÓW) PRZY POMOCY KABLA ŁADUJĄCEGO USB:

Nadaje się do produktów, których prąd ładowania wynosi maks. 2000 mA. W celu naładowania urządzenia należy podłączyć je za pomocą kabla ładującego USB do gniazda ładowania USB (D) pod zaślepką akumulatora.

Po naładowaniu ponownie zastonić gniazdo zaślepką.

ŁADOWANIE AKUMULATORA:

- Aby zapewnić optymalne działanie akumulatora, zalecamy, aby przed pierwszym użyciem całkowicie rozładować i ponownie naładować akumulator.
- Gniazdo ładowania (E) znajduje się pod zaślepką na akumulatorze.



- Na podstawie wskaźnika stanu akumulatora (patrz opis powyżej) można odczytać poziom naładowania akumulatora.
Jeśli świecą się wszystkie 4 diody LED, oznacza to, że akumulator jest całkowicie naładowany.
- Oprawa oświetleniowa może być używana podczas ładowania, jednak korzystanie z wyjścia USB w trakcie ładowania akumulatora nie jest możliwe. Aby umożliwić ładowanie akumulatora, korzystanie z oprawy w trakcie ładowania odbywa się wyłącznie przy zredukowanej mocy świecenia. Czas ładowania akumulatora w podanym trybie pracy znacząco się wydłuża.
- Akumulator można również naładować osobno (patrz ustęp »Wymiana akumulatora«).
- W przypadku dłuższych przerw w użytkowaniu należy mniej więcej co 3 miesiące naładować akumulator, co spowoduje wydłużenie jego żywotności.
- Po naładowaniu należy koniecznie ponownie zasłonić gniazdo ładowania przy pomocy zaślepki.

WYMIANA AKUMULATORA:



Akumulator można łatwo i szybko wymienić. W tym celu należy wcisnąć do przodu blokadę (F) i wysunąć w górę akumulator (patrz: ilustracja). Dzięki temu można np. ładować akumulator i jednocześnie kontynuować pracę przy użyciu dostępnego osobno akumulatora zastępczego.

DANE TECHNICZNE:

Oznaczenie typu	ML CA 120 F IP54	ML CA 130 F IP54
Moc	20 W	30 W
Akumulator	Li-Ion 7,4 V, 7800 mAh	Li-Ion 7,4 V, 10400 mAh
Moc wejściowa zasilacza	100-240 V AC, 50/60 Hz, 0,8 A	100-240 V AC, 50/60 Hz, 0,8 A
Moc wyjściowa zasilacza	12 V DC 1500 mA	12 V DC 2000 mA
Ładowarka samochodowa	12 V DC/maks. 2 A	12 V DC/maks. 2 A
Czas pracy	ok. 3,5 h (100%) wzgl. 7 h (50%)	ok. 2,5 h (100%) wzgl. 5 h (50%)
Czas ładowania	ok. 4,5 h	ok. 4,5 h
Wyjście USB	5 V, maks. 2000 mA	5 V, maks. 2000 mA
Stopień ochrony	IP 54*	IP 54*
Zakres temperatury	-5°C – +40°C	-5°C – +40°C

* tylko w przypadku prawidłowo założonego pakietu akumulatorowego, nie podczas procesu ładowania lub korzystania z wyjścia USB.

**Utylizacja****Nie wyrzucać sprzętu elektrycznego do zwykłego kosza na śmieci!**

Zgodnie z Dyrektywą Europejską 2012/19/WE dotyczącą zużytego sprzętu elektrycznego i elektronicznego oraz transpozycji do prawa krajowego, zużyte narzędzia elektryczne należy gromadzić osobno i przekazywać do ponownego przetworzenia w sposób bezpieczny dla środowiska naturalnego. Informacje o możliwościach utylizacji wysłużonego urządzenia otrzymają Państwo w urzędzie miasta lub gminy.

**Nieprawidłowe usuwanie akumulatorów szkodzi środowisku!**

Baterii i akumulatorów nie należy wyrzucać do zwykłych śmieci.

Mogą zawierać trujące metale ciężkie, podlegają więc obróbce odpadów niebezpiecznych. Zużyte baterie/akumulatory należy dostarczyć do odpowiedniego punktu zbiorczego.

Producent

Hugo Brennenstuhl GmbH & Co. KG
Seestraße 1 – 3 · D-72074 Tübingen

H. Brennenstuhl S.A.S.
4 rue de Bruxelles · F-67170 Bernolsheim

lectra-t ag
Blegistrasse 13 · CH-6340 Baar

W celu uzyskania dalszych informacji zapraszamy do odwiedzenia zakładki Serwis/FAQ na naszej stronie internetowej www.brennenstuhl.com.